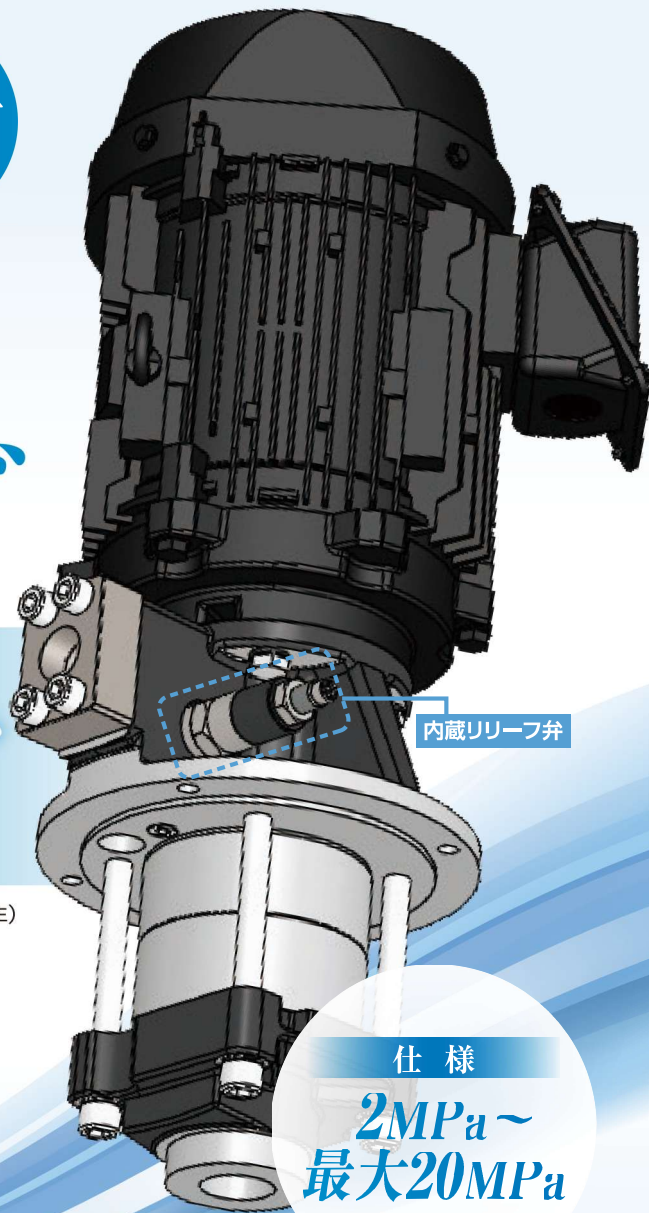


# フィルターからの インライン<sup>\*</sup>専用 高圧クーラントポンプ

非自給式

# CAシリーズ



設計の自由度を高められる——  
クリーンタンク・クリーン層を  
不要とする設計が可能

※インライン …… 供給ポンプからフィルターを介して直列で使用(高圧ポンプ吸込みに押し込み圧発生)

※必ず10~30 $\mu$ mのフィルタで濾過させたクーラント液をご使用下さい。  
高精度なサイクロンフィルタを推奨。(弊社営業までご相談下さい)

チェック弁  
付属

※吸込み圧を抑えるために  
必須。

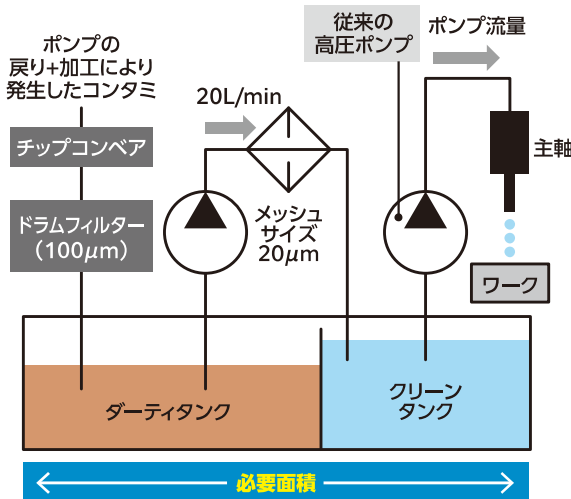
内蔵リリーフ弁  
搭載可能

※内蔵リリーフ弁を搭載できる  
仕様は7MPaまでとなります。

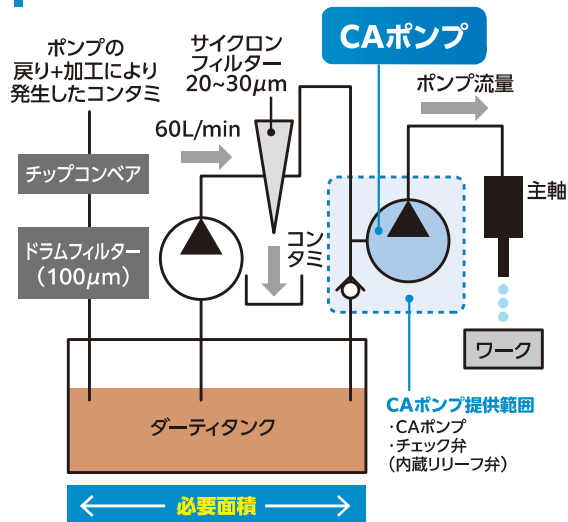
仕様

2MPa~  
最大20MPa

## 一般的な中高圧クーラントポンプの 使用例

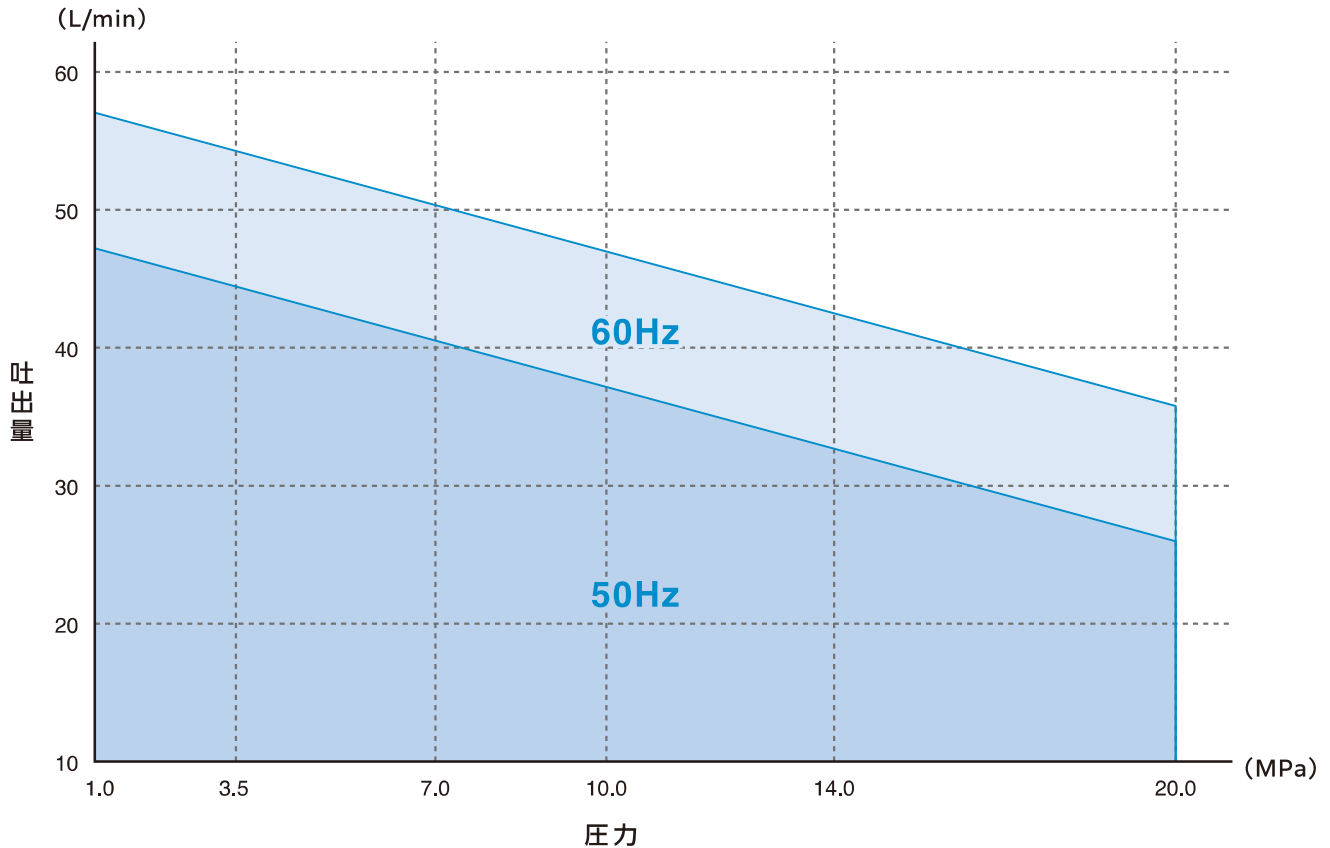


## インラインCAポンプの 活用例



※細かい部品(バルブ類)は省略した図面となります。

## CAポンプ対応領域



濾過精度

30 $\mu$ m

30~20 $\mu$ m

20~10 $\mu$ m

## 注意事項

- (1) **必ず10 $\mu$ m~30 $\mu$ mの粒度で濾過されたクーラント液をご使用下さい。**サイクロンフィルタの起動時や停止時等、濾過効率が低下するタイミングにも十分ご注意下さい。**大きな切粉やスラッジの混入は、ポンプの早期故障の原因となります。**※推奨フィルタについては、住友精密工業の営業担当までお気軽にお問い合わせ下さい。
- (2) タンク内の液面はCAポンプより低い位置であることを確認のうえシャフトシール液漏れ時の戻り配管はタンクに戻るようして下さい。
- (3) 吸込圧は0~0.2MPaでご使用下さい。当範囲外の吸込み圧では、シャフトシールから液漏れが発生する可能性がございますのでご注意下さい。
- (4) 空運転は故障に繋がるためお控え下さい。(サイクロンフィルタをご使用時、総益ポンプが正常に運転している状態で必ずご使用下さい。)
- (5) 高圧ポンプの停止時にセンタースルーノズル等より液がもれることがあります。  
必要に応じて高圧ポンプの吐出側へ遮断弁、又はチェック弁(クラッキング圧0.1MPa)を設けて下さい。
- (6) 製品の型式や図面は別途お問い合わせ下さい。
- (7) 異電圧や海外高効率規制モータも対応も可能です。詳細は別途お問い合わせ下さい。
- (8) 正しく安全にお使いいただくために、ご使用前に必ず「取扱説明書」を十分お読みください。
- (9) このカタログ内容は製品改良のため、お断りなく変更することがあります。

# 住友精密工業株式会社 油機事業部

### 営業グループ(西部)

〒660-0891 兵庫県尼崎市扶桑町1-10  
TEL (06)6489-5946 FAX (06)6489-5902  
MAIL yukiei25@spp.co.jp

### 営業グループ(東部)

〒100-0003 東京都千代田区一ツ橋一丁目2番2号  
住友商事竹橋ビル 4F  
TEL (03)3217-2813 FAX (03)3217-2823  
MAIL yukiei26@spp.co.jp

### 営業グループ(中部)

〒448-0857 愛知県刈谷市大手町2-29 INOビル 4F  
TEL (0566)-27-2350 / (0566)-27-2351  
FAX (0566)-27-2360  
MAIL yukiei27@spp.co.jp

<https://www.spp.co.jp/category/jigyou/yuki/>