

高性能
姿勢計測装置

AMU Lite



概要

- AMU Liteは6自由度の姿勢計測装置で、ロール/ピッチ角及び3軸の角速度と加速度を出力
- MEMS技術により、AMU Liteは小型・高耐久・低価格を実現するよう設計
- 低消費電力、短いスタートアップ時間などの特性から、システムの組み込みにも最適

用途

- 鉄道車両の乗り心地改善
- 鉄道の姿勢モニタリング
- UAV
- 機械の姿勢モニタリング
- 海洋での誘導やモニタリング
- 自動車の姿勢モニタリング
- スマート農業

 **住友精密工業株式会社**

詳細はこちら www.spp.co.jp/mems

Copyright © SUMITOMO PRECISION PRODUCTS Co., Ltd. All rights reserved.



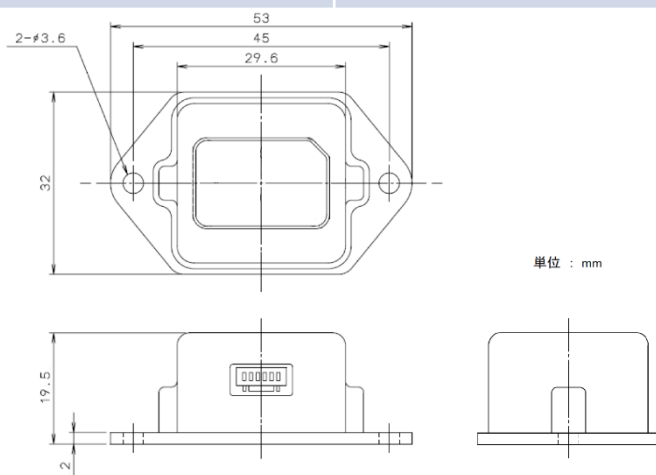
発行 2021年2月

技術データ

高性能
姿勢計測装置

AMU Lite

Item		Value
角度出力 ロール	範囲	$\pm 180^\circ$
	静的精度	$< 1^\circ / \cos\theta$
	動的精度	$< 2^\circ$ (rms)
	分解能	$< 0.1^\circ$ 最大
ピッチ	範囲	$\pm 85^\circ$
	静的精度	$< 1^\circ$
	動的精度	$< 2^\circ$ (rms)
	分解能	$< 0.1^\circ$ 最大
始動時間	< 1 秒 通電後	
電気インターフェース	SM06B-GHS-TB (JST)	
通信プロトコル	CAN, RS-232, RS-422	
サイズ・重量	53mm x 32mm x 19.5mm, 0.04 kg	
電源電圧	9 to 24 VDC (代表 12 VDC)	
消費電力	< 1 W (12 VDC)	
温度範囲	-20 to 60°C (使用 & 保管)	



 **住友精密工業株式会社**

詳細はこちら www.spp.co.jp/mems

住友精密工業株式会社
〒6600891 兵庫県尼崎市扶桑町1-10

T (06) 6489 5917 F (06) 6489 5910
E mems-sales@spp.co.jp