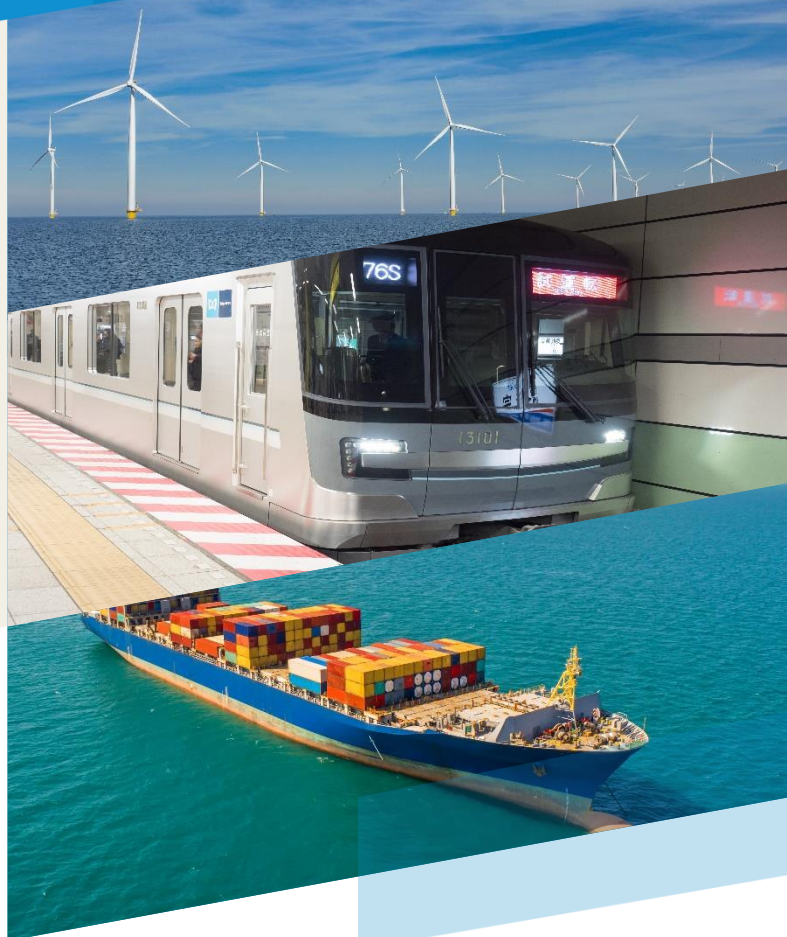


高性能姿勢計測装置 AMU Lite



概要

- AMU Liteは6自由度の姿勢計測装置で、ロール/ピッチ角及び3軸の角速度と加速度を出力
- MEMS技術により、AMU Liteは小型・高耐久・低価格を実現するよう設計
- 低消費電力、短いスタートアップ時間などの特性から、システムの組み込みにも最適

用途

鉄道車両の乗り心地改善

鉄道の姿勢モニタリング

UAV

機械の姿勢モニタリング

海洋での誘導やモニタリング

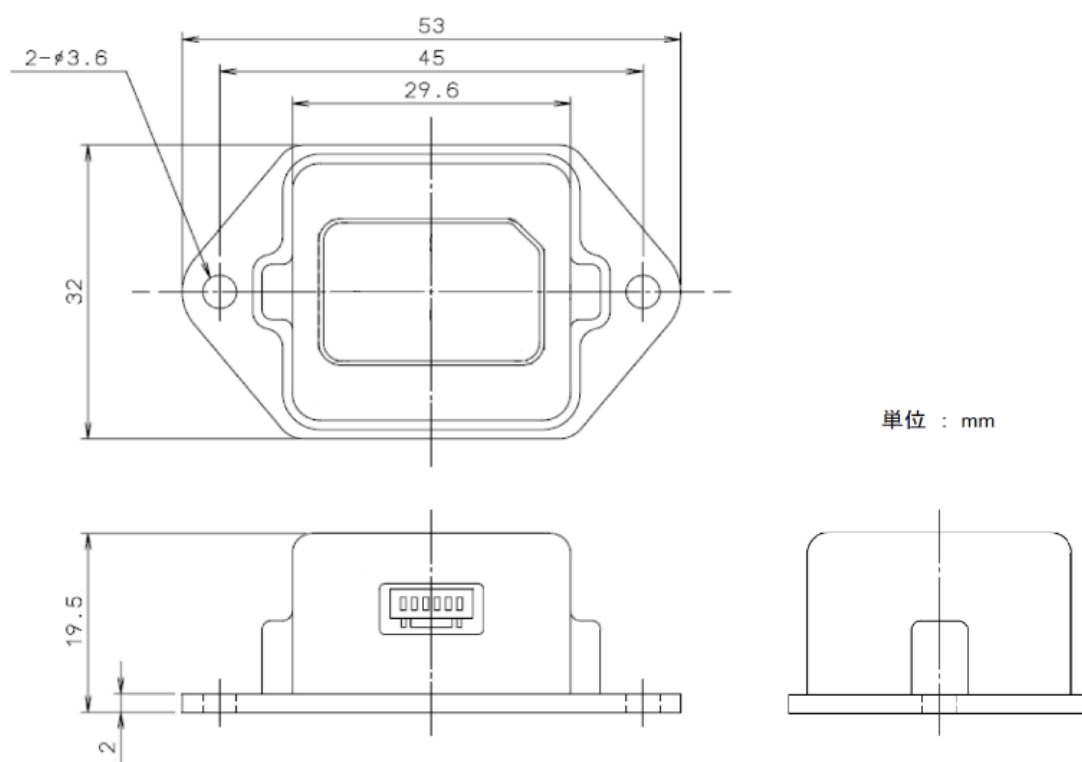
自動車の姿勢モニタリング

スマート農業

など

○ 技術データ

項目		値
角度出力ロール	範囲	±180°
	静的精度	< 1°/ cosθ
	動的精度	< 2°(rms)
	分解能	< 0.1°最大
ピッチ	範囲	±85°
	静的精度	< 1°
	動的精度	< 2°(rms)
	分解能	< 0.1°最大
始動時間		< 1 秒 通电後
電気インターフェース		SM06B-GHS-TB (JST)
通信プロトコル		CAN, RS-232, RS-422
サイズ・重量		53mm x 32mm x 19.5mm, 0.04 kg
電源電圧		9 to 24 VDC (代表 12 VDC)
消費電力		< 1W (12 VDC)
温度範囲		-20 to 60 °C (使用 & 保管)



住友精密工業株式会社
慣性システム事業室

詳細はこちら

<https://www.spp.co.jp/mems>

〒660-0891 兵庫県尼崎市扶桑町1-10

T (06) 6489 5917 F (06) 6489 5910 E mems-sales@spp.co.jp

Copyright © SUMITOMO PRECISION PRODUCTS Co., Ltd. All rights reserved.



記載内容は予告なく変更されることがございます。発行 2023年9月